

DZWIGI-WOLIN.pl

Michalak

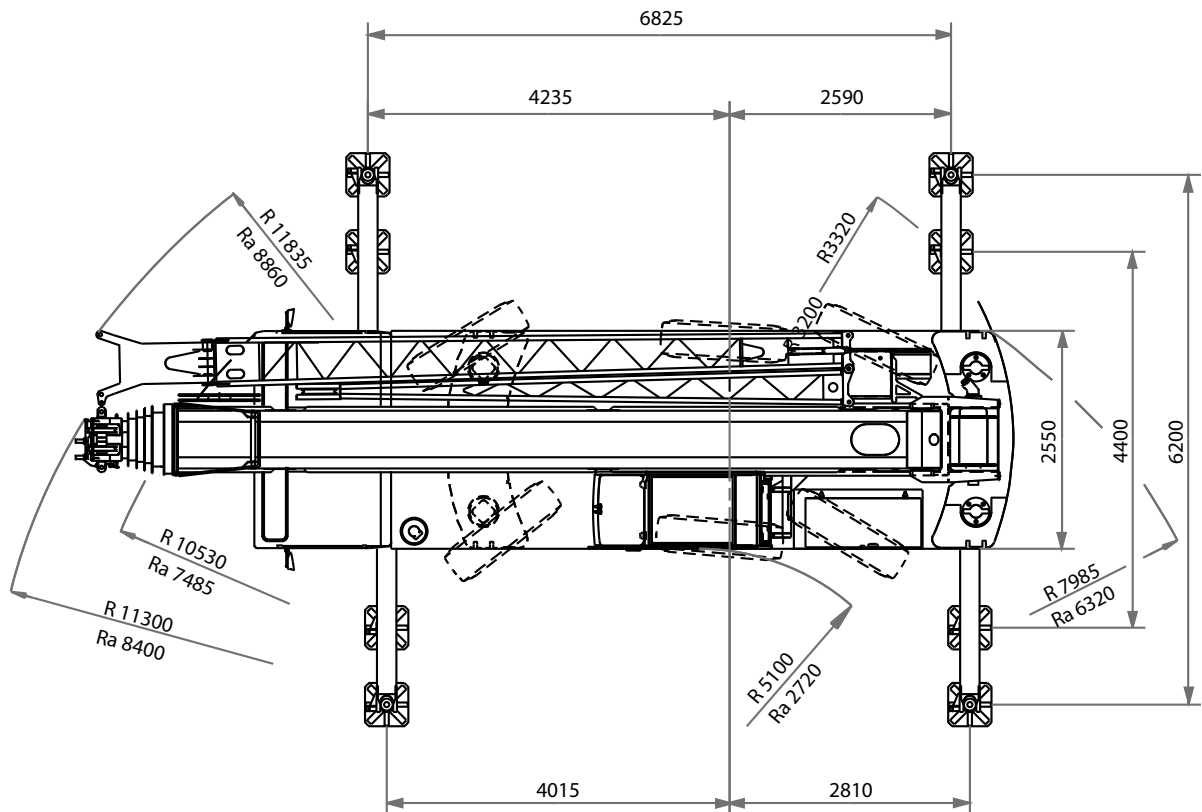
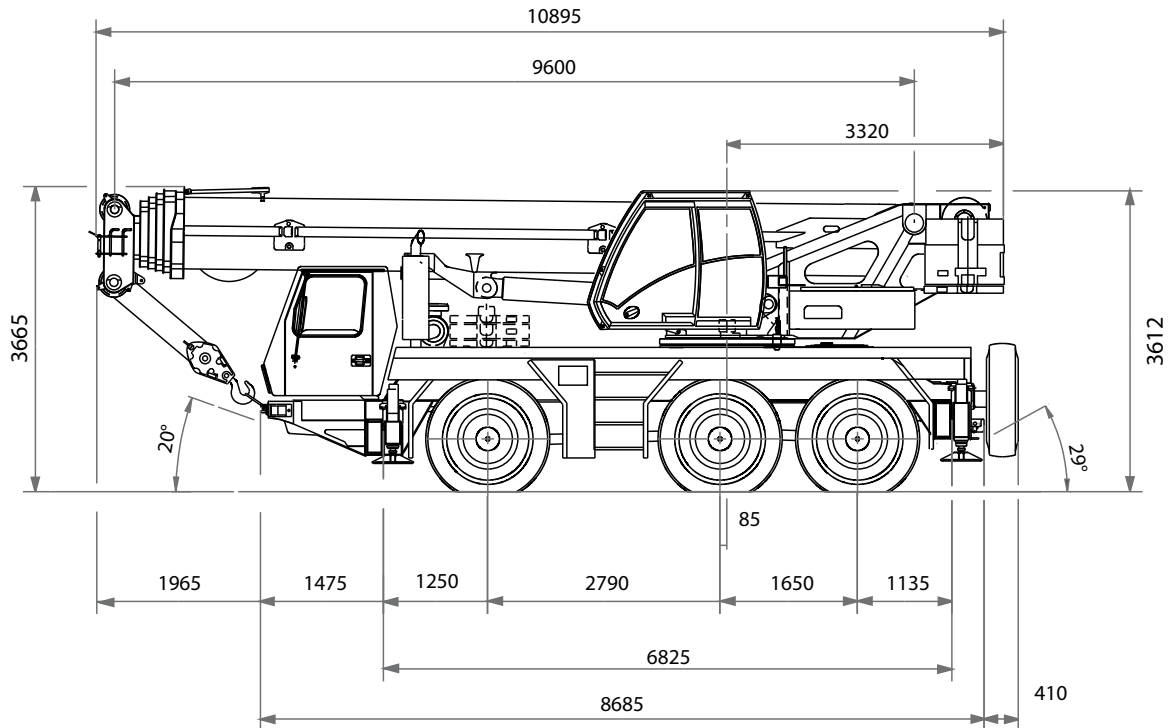


GROVE®

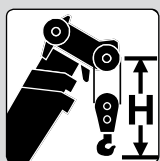
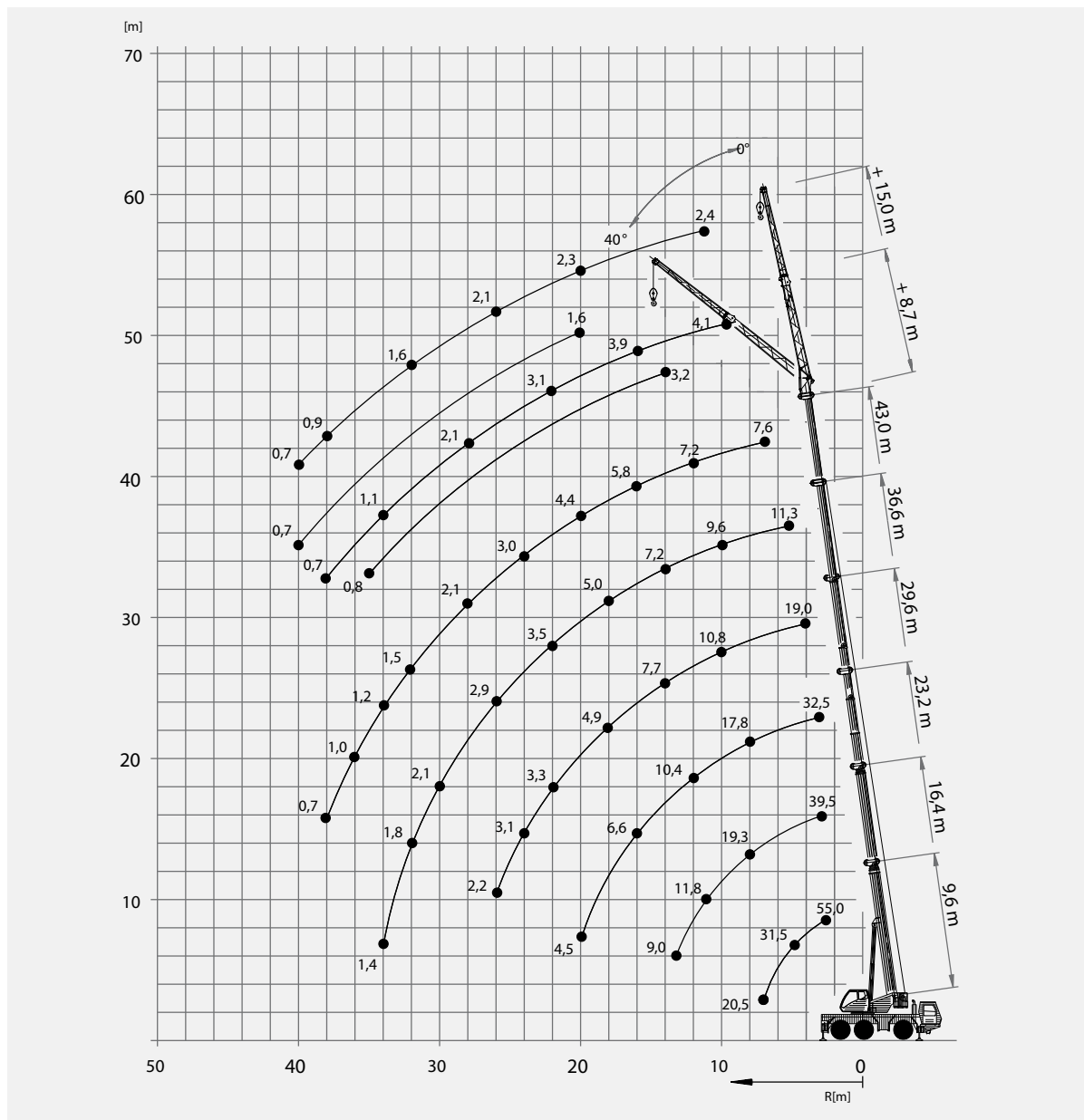
GMK 3055



SPECYFIKACJA TECHNICZNA



Ra = Radius all wheels steered
 Radius allradgelenkt
 Rayon toutes les roues directrices
 Radio de giro con todas las ruedas giradas
 Raggio di curva con tutte le ruote sterzate
 Радиус поворота при управлении всеми колесами



Hook block • Hakenflasche • Crochet-moufle • Gancho • Ganci • Крюковой блок (t)

	H (mm)
63E/D	3300
40E/D	3200
16E	3100
5 H/B	2700

Zamów żuraw z obsługą operatorską:

dzwigi-wolin.pl/grove-gmk3055
 biuro@dzwigi-wolin.pl
 +48 794 635 642



dzwigi-wolin.pl/grove-gmk3055/

DZWIGI-WOLIN.pl

Michalak

**Jeśli masz jakiegokolwiek pytania
dotyczące Twojego zlecenia,
chętnie odpowiemy, doradzimy i
dobierzemy najbardziej
odpowiednie rozwiązanie i sprzęt!**

dzwigi-wolin.pl
biuro@dzwigi-wolin.pl
+48 794 635 642

DŹWIGI WOLIN
Mateusz Michalak Jacek Michalak Sp. J.
ul. Słowiańska 52a/3, 72-510 Wolin
NIP: 986-025-91-62

