

# DZWIGI-WOLIN.pl

Michalak

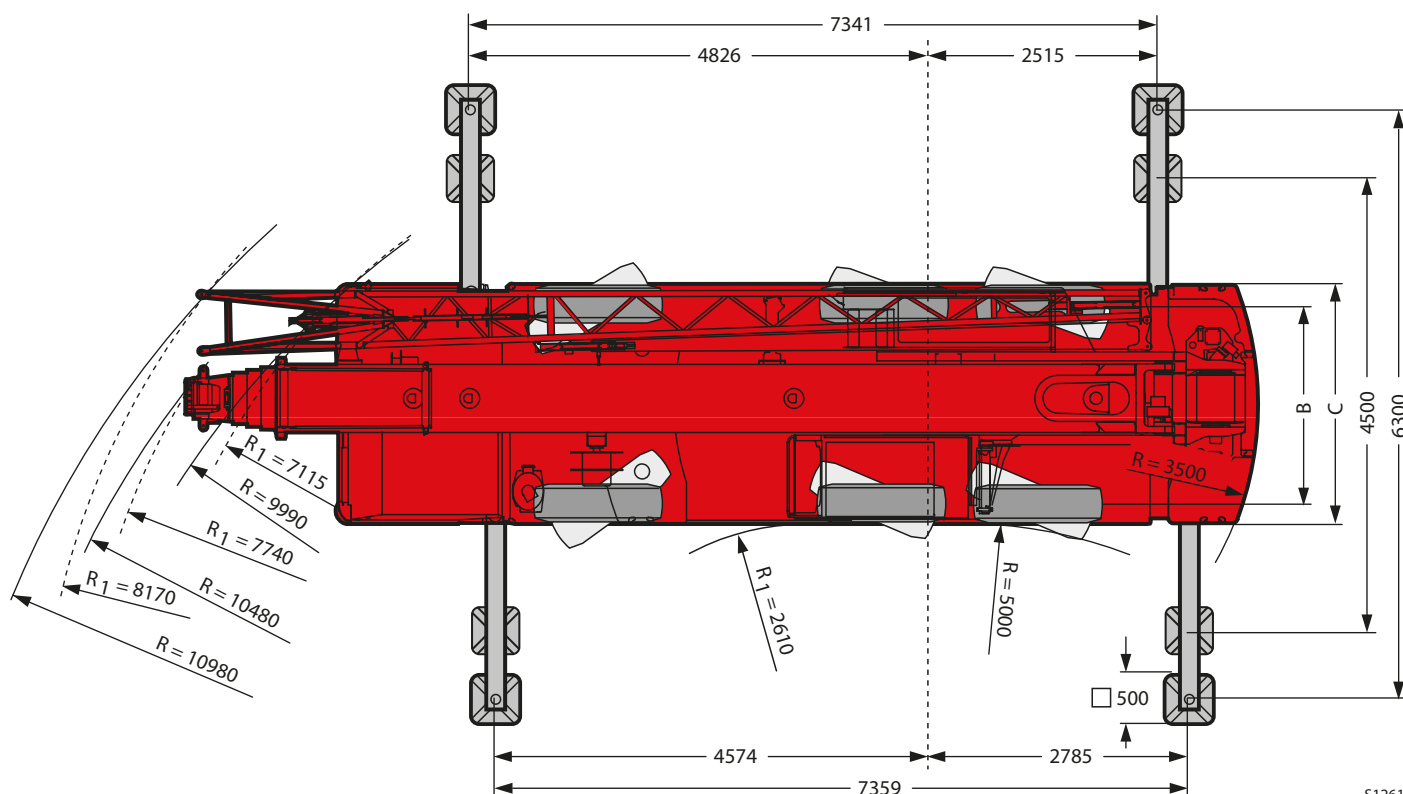
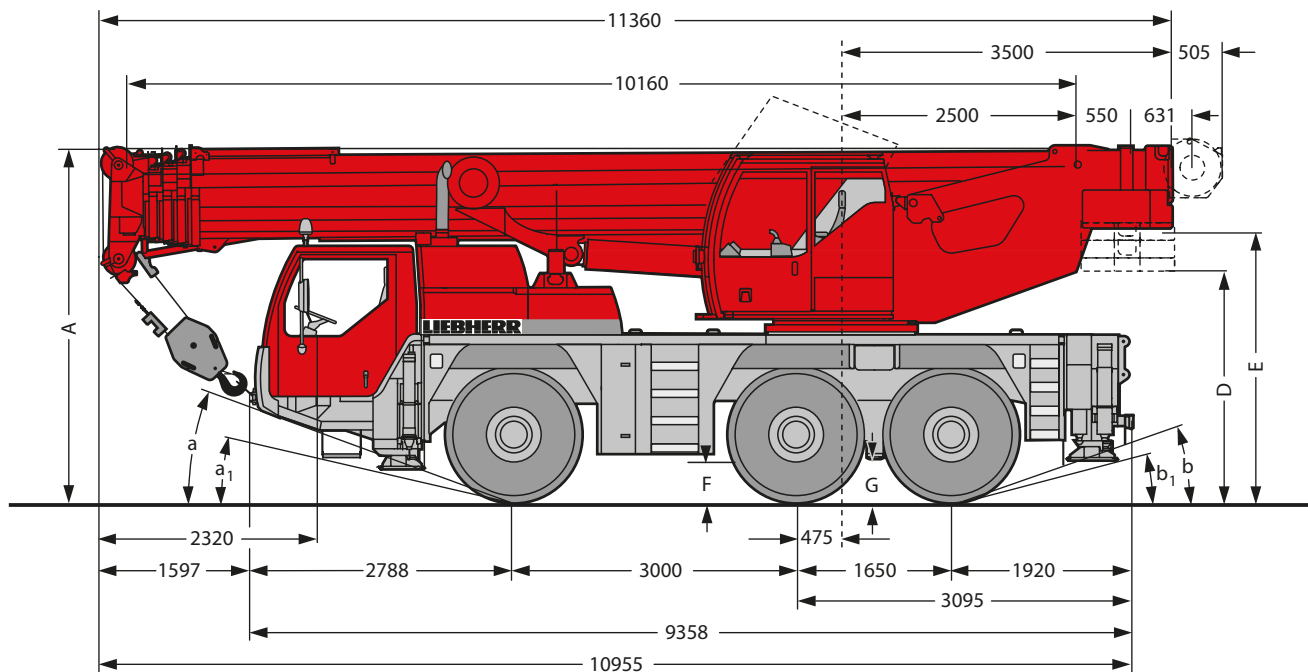


# LIEBHERR

## LTM 1055/1


### SPECYFIKACJA TECHNICZNA



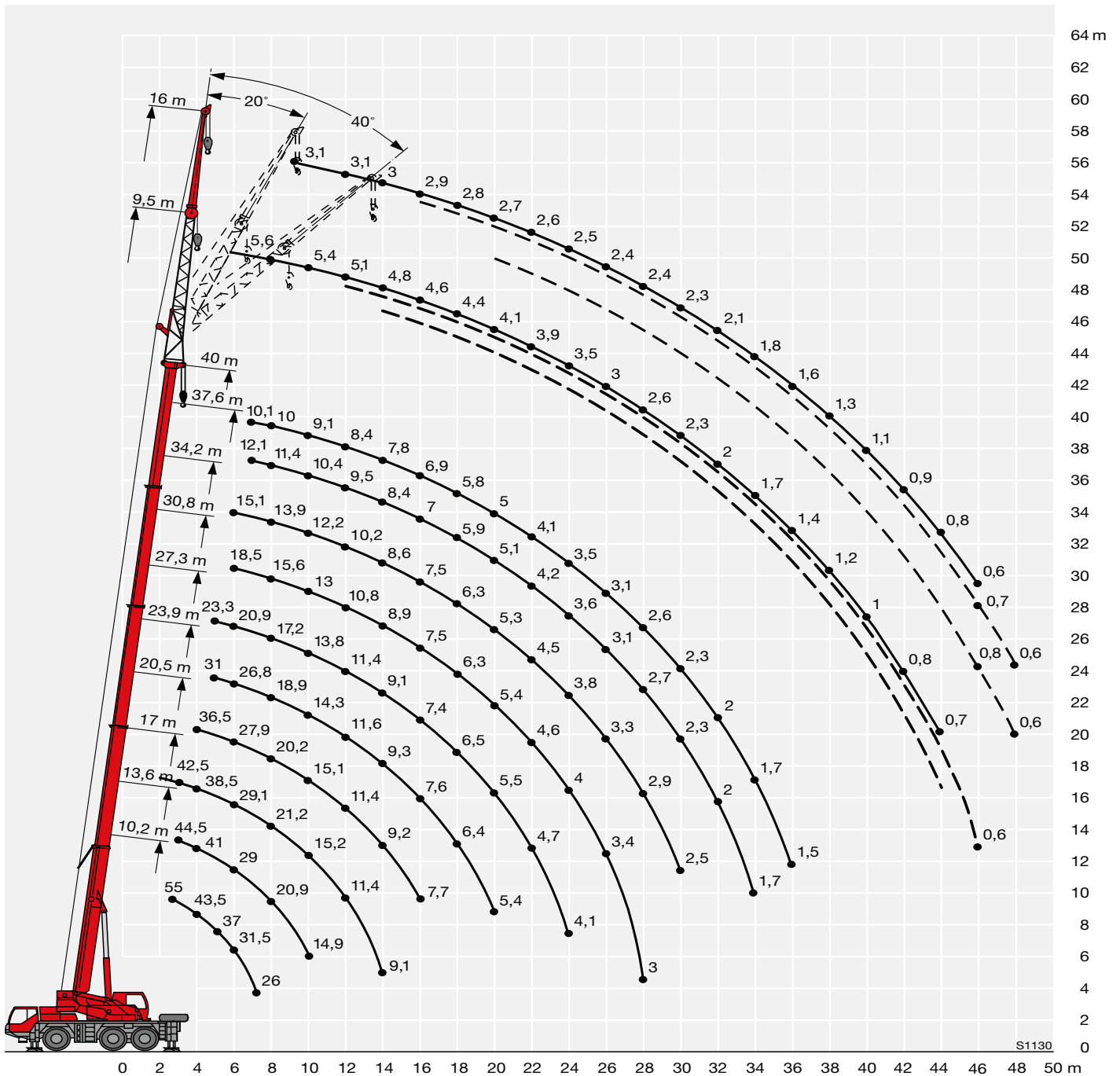


51261

R<sub>1</sub> = Allradlenkung / All-wheel steering / Direction toutes roues

	Maße / Dimensions / Encombremment mm												
	A	A 100 mm*	B	C	D	E	F	G	α	α <sub>1</sub>	β	β <sub>1</sub>	
14.00 R 25	3700	3600	2123	2540	2310	2820	410	370	20°	14°	20°	14°	
16.00 R 25	3750	3650	2231	2680	2360	2870	460	420	21°	15°	21°	15°	
20.5 R 25	3750	3650	2273	2820	2360	2870	460	420	21°	15°	21°	15°	

\* abgesenkt / lowered / abaissé



## Zamów żuraw z obsługą operatorską:

[dzwigi-wolin.pl/liebherr-ltm1055](http://dzwigi-wolin.pl/liebherr-ltm1055)

[biuro@dzwigi-wolin.pl](mailto:biuro@dzwigi-wolin.pl)

+48 794 635 642



[dzwigi-wolin.pl/liebherr-ltm1055/](http://dzwigi-wolin.pl/liebherr-ltm1055/)

# DZWIGI-WOLIN.pl

Michalak

**Jeśli masz jakiegokolwiek pytania  
dotyczące Twojego zlecenia,  
chętnie odpowiemy, doradzimy i  
dobierzemy najbardziej  
odpowiednie rozwiązanie i sprzęt!**

dzwigi-wolin.pl  
biuro@dzwigi-wolin.pl  
+48 794 635 642

DŹWIGI WOLIN  
Mateusz Michalak Jacek Michalak Sp. J.  
ul. Słowiańska 52a/3, 72-510 Wolin  
NIP: 986-025-91-62

