

# DZWIGI-WOLIN.pl

Michalak

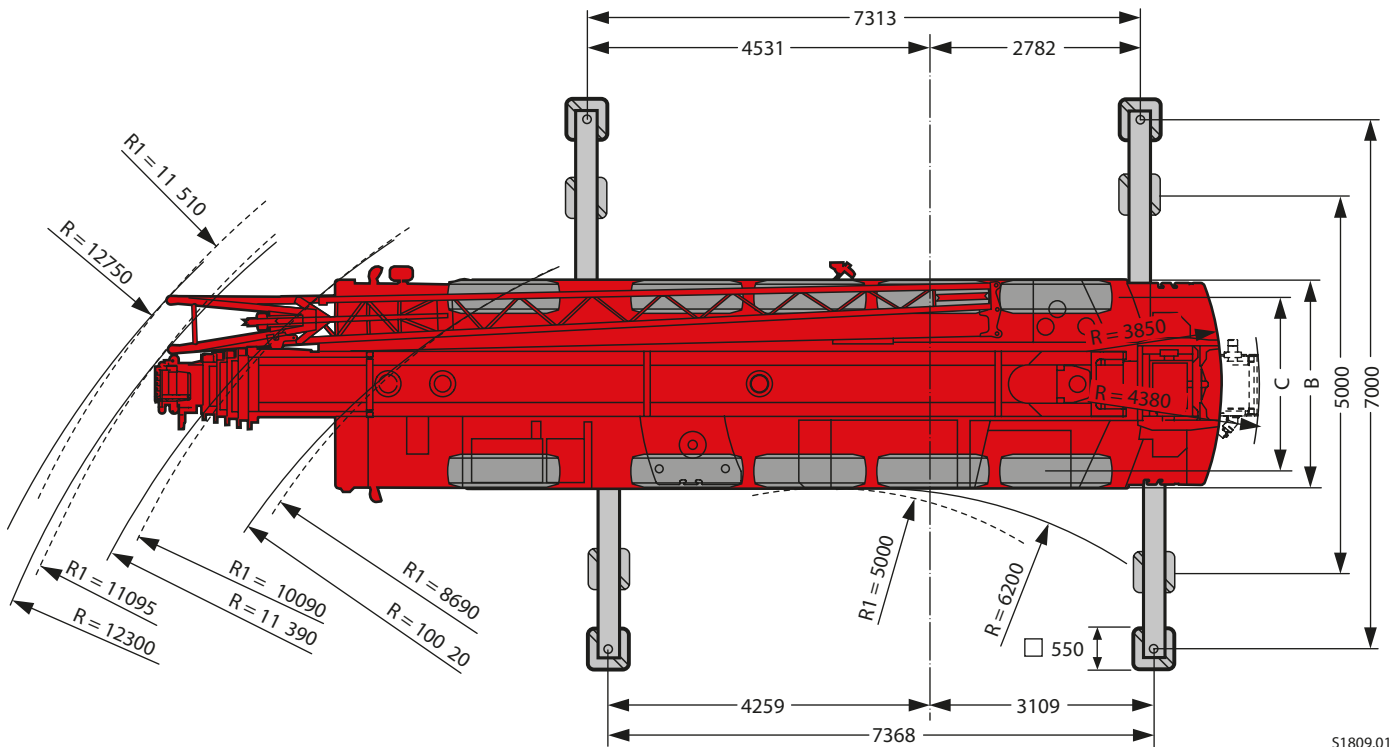
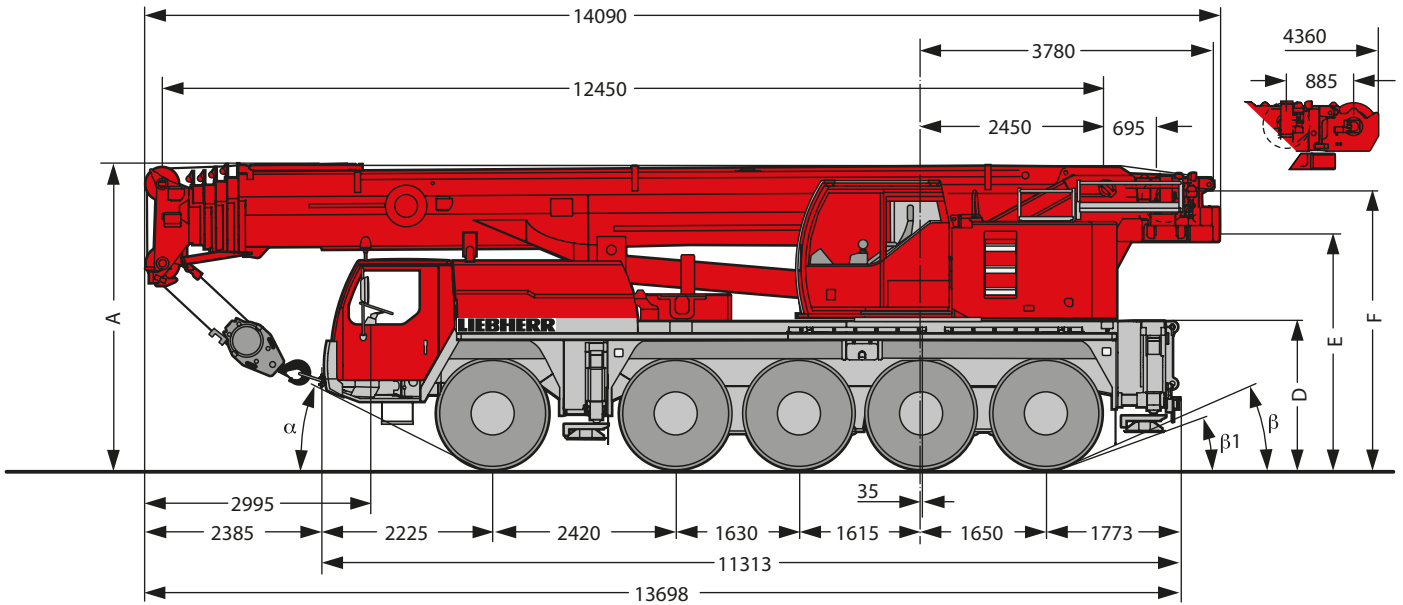


# LIEBHERR

## LTM 1095 5.1

### SPECYFIKACJA TECHNICZNA



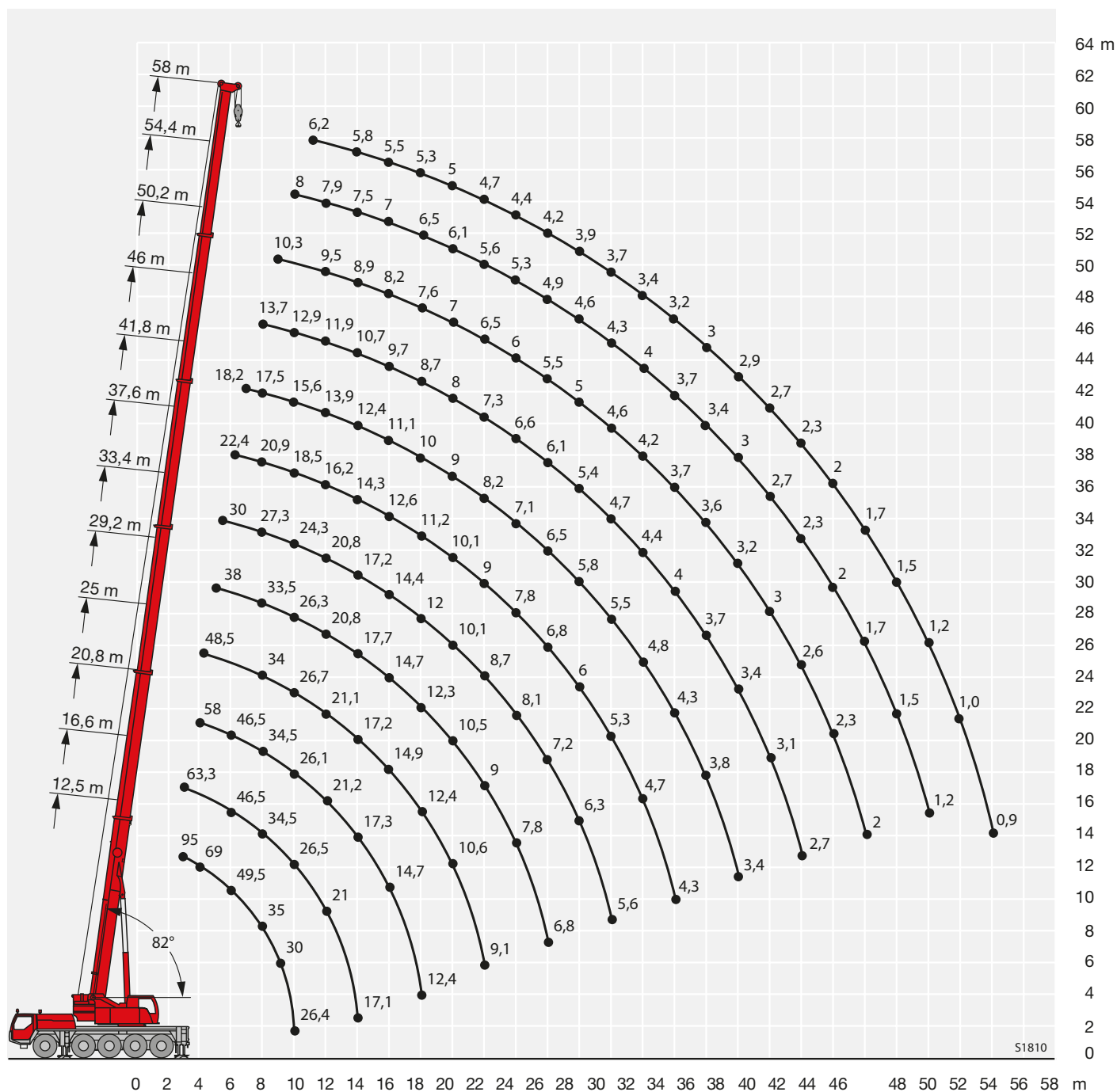


51809.01

$R_1$  = Allradlenkung · All-wheel steering · Direction toutes roues · Tutti gli assi sterzanti · Dirección en todos los ejes · йїїїїїї йїїїїїї йїїїїїї

	Maße · Dimensions · Encombrement · Dimensioni · Dimensiones · Дїацїїїїїї mm									
	A	A 100 mm*	B	C	D	E	F	$\alpha$	$\beta$	$\beta$
14.00 R 25	3950	3850	2750	2350	1890	3035	3695	25°	20°	15°
16.00 R 25	4000	3900	2750	2310	1940	3085	3745	27°	22°	17°
20.5 R 25	4000	3900	2980	2440	1940	3085	3745	27°	22°	17°

\* abgeseñkt · lowered · abaissé · abbassato · suspensión abajo · òãññë ïñãëãїї



## Zamów żuraw z obsługą operatorską:

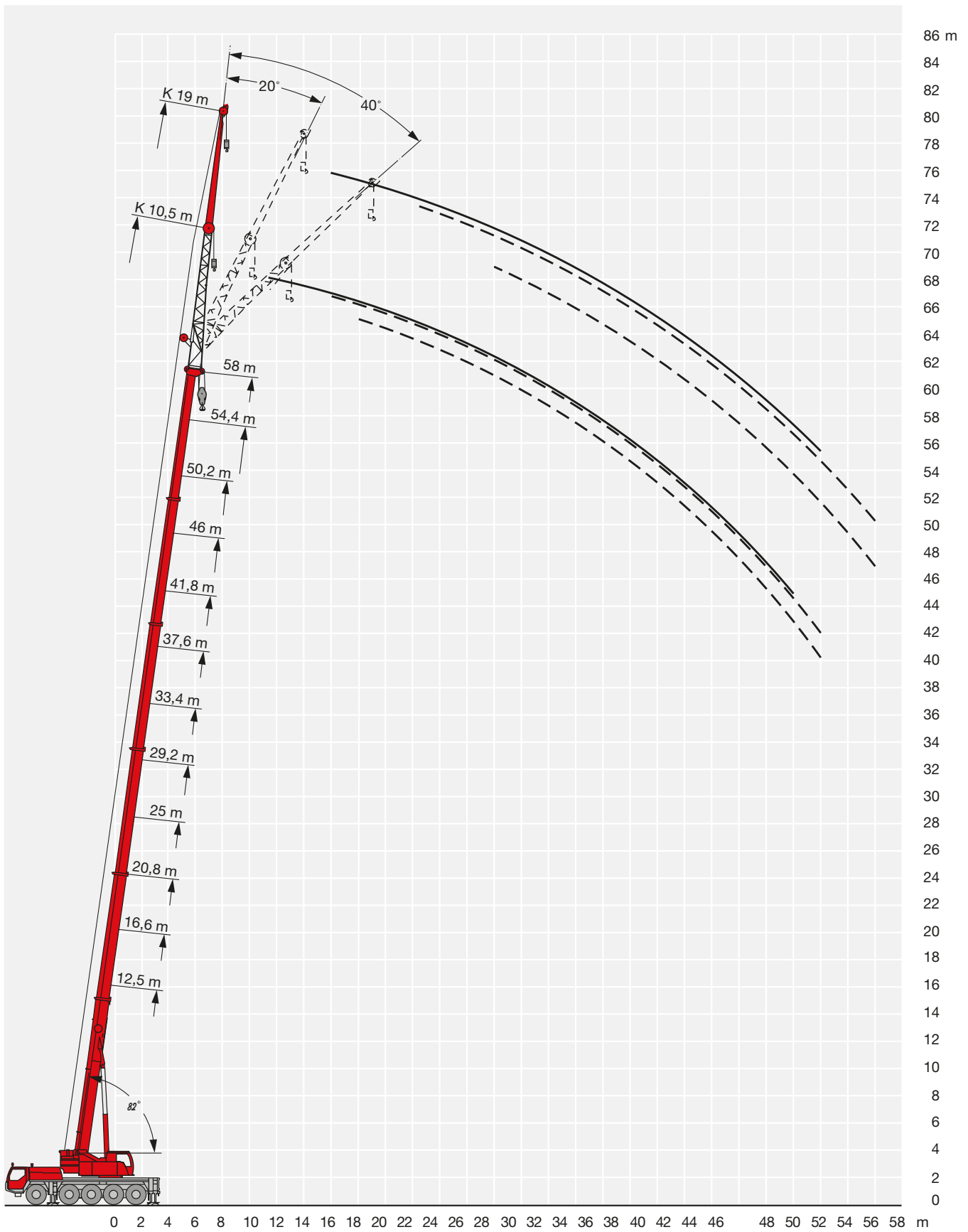
[dzwigi-wolin.pl/liebherr-ltm1095](http://dzwigi-wolin.pl/liebherr-ltm1095)

[biuro@dzwigi-wolin.pl](mailto:biuro@dzwigi-wolin.pl)

+48 794 635 642



[dzwigi-wolin.pl/liebherr-ltm1095/](http://dzwigi-wolin.pl/liebherr-ltm1095/)



# DZWIGI-WOLIN.pl

Michalak

**Jeśli masz jakiegokolwiek pytania  
dotyczące Twojego zlecenia,  
chętnie odpowiemy, doradzimy i  
dobierzemy najbardziej  
odpowiednie rozwiązanie i sprzęt!**

dzwigi-wolin.pl  
biuro@dzwigi-wolin.pl  
+48 794 635 642

**DŹWIGI WOLIN**  
Mateusz Michalak Jacek Michalak Sp. J.  
ul. Słowiańska 52a/3, 72-510 Wolin  
NIP: 986-025-91-62

